

D-MOTION

DS10 serijos pilno ištraukimo iš apačios montuojami bėgeliai su ksatoriais

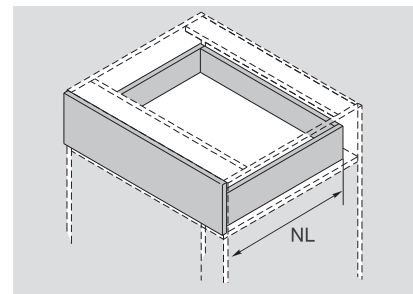
PRODUKTAS



APRAŠYMAS

- Maksimalus leistinas svoris: 35kg
- Ilgis 270-550mm
- "Silent system" garantuos tylų stalčiaus darinėjimąsi
- 3D reguliavimas:
 - į viršų/apačią: 0-3mm;
 - į šonus: +-1,5mm
 - į gylį: 0-3mm
- Stalčiaus plokštės storis: 16mm

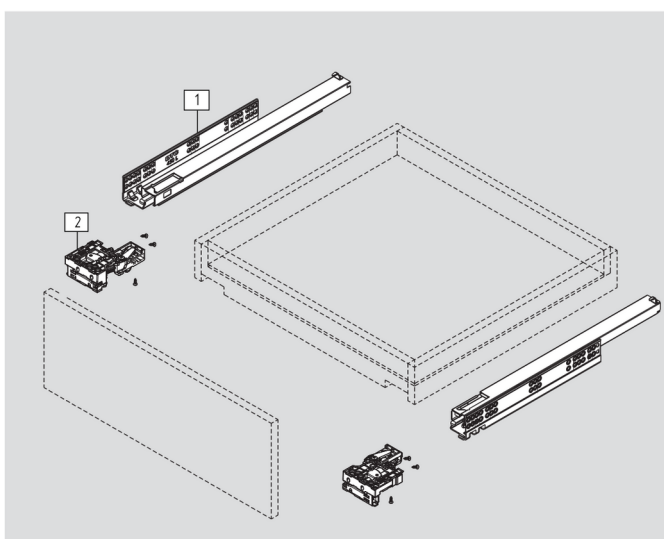
ERDVĖS REIKALAVIMAI



NL=nominalus bėgelio ilgis

1			
Bėgelių komplektai su švelniu pritraukimu			
Ilgis	 Prekės kodas	Kiekis pakuotėje	
270mm	011342	10	
300mm	011343	10	
350mm	011344	10	
400mm	011345	10	
450mm	011346	10	
500mm	011347	10	
550mm	012216	10	

2	
Reguliuojamas ksatorius	

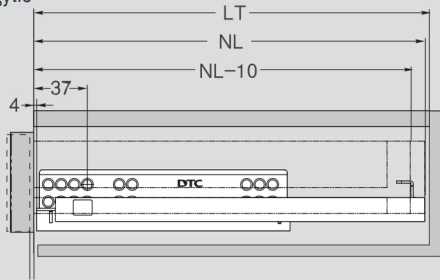


MONTAVIMO BRĖŽINIAI

Montavimo matmenys (mm)

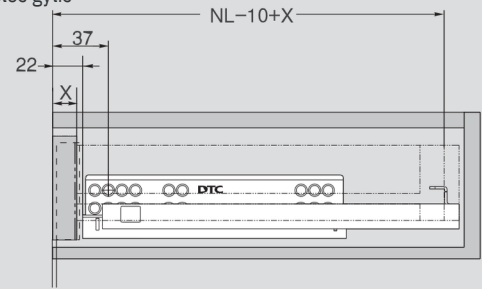
NL=nominalus bėgelio ilgis
 LT=vidinis spintelės gylis
 LT=NL+3

Standarinis stalčius



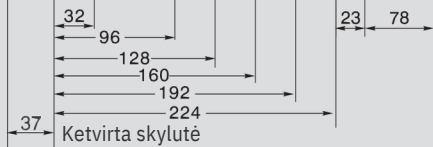
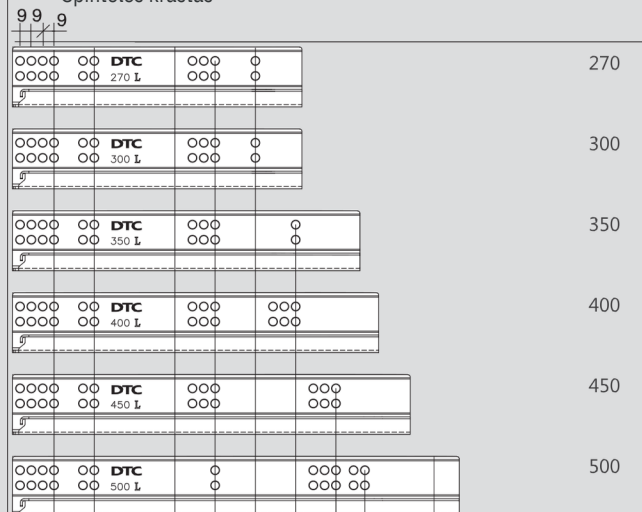
NL=nominalus bėgelio ilgis
 LT=vidinis spintelės gylis
 LT=NL+21

Vidinis stalčius

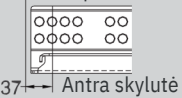


Bėgelio gręžimo matmenys (mm)

Spintelės kraštas



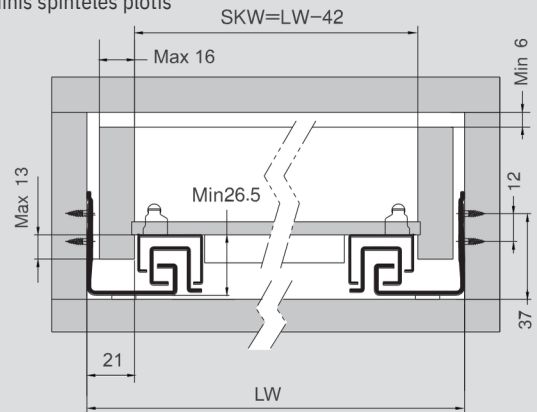
Spintelės kampas



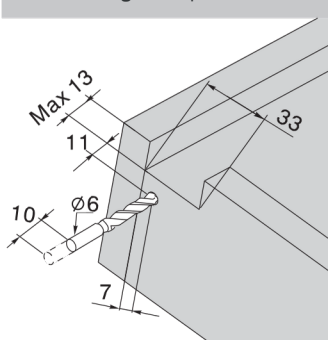
Bėgelio tvirtinimo matmenys vidiniam stalčiui

Montavimo matmenys (mm)

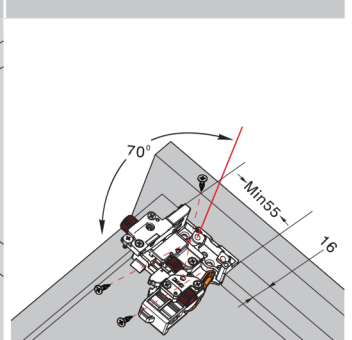
SKW=Vidinis stalčiaus plotis
 LW=Vidinis spintelės plotis



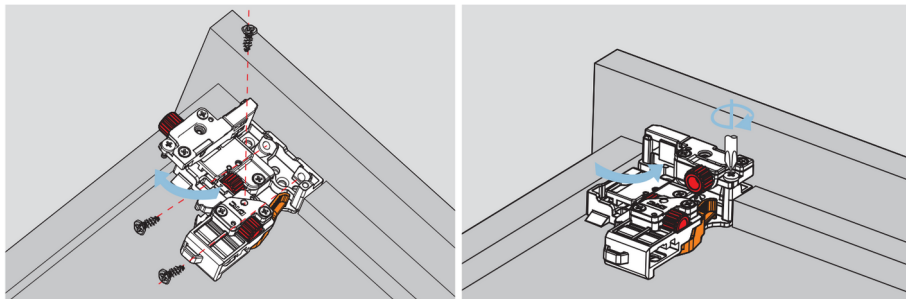
Stalčiaus nugarėlės paruošimas (mm)



Fiksatoriaus montavimas (mm)

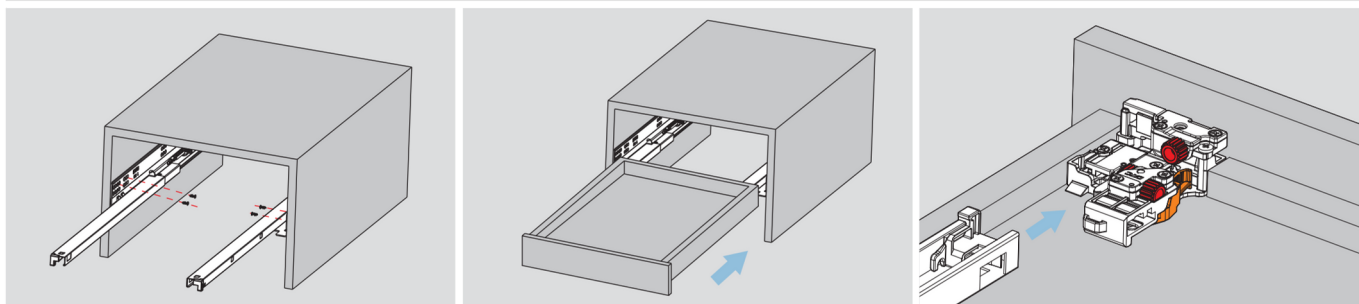


3D



Nuimkite reguliuojančią dalį nuo ksatoriaus ir pritvirtinkite ksatorių prie stalčiaus dugno. Uždėkite reguliuojančią dalį atgal ir užveržkite varžtus.

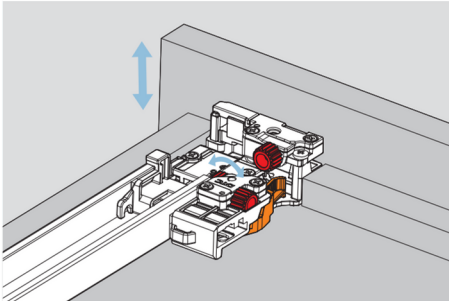
Stalčiaus montavimas su 3D reguliuojamu ksatoriumi



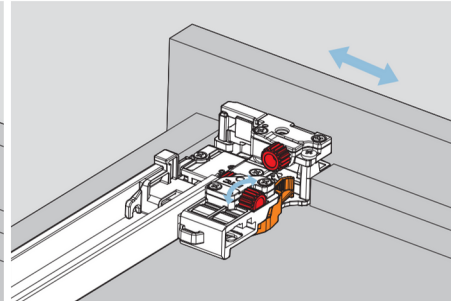
Pritvirtinkite bėgelius prie spintelės.

Uždėkite stalčių ant bėgelių ir įstumkite stalčių į spintelės vidų.

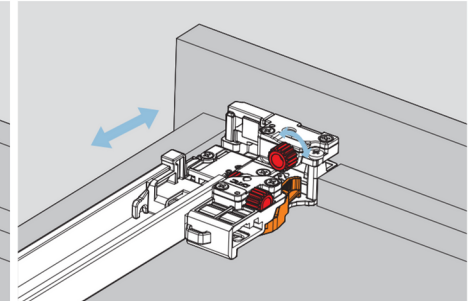
3D reguliavimas



Į viršų/apačią

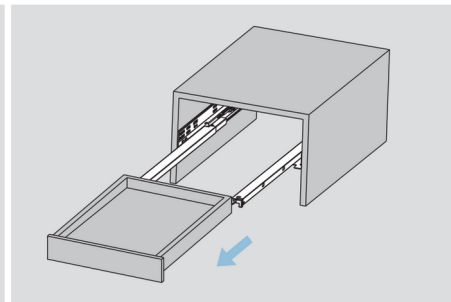
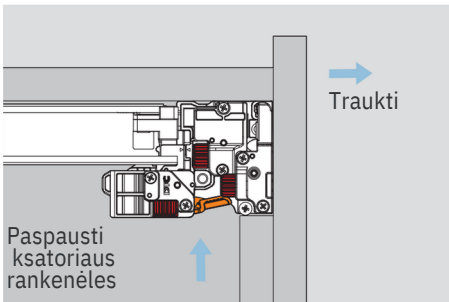


Į šonus



Gylio reguliavimas

Išmontavimas



Norint išimti stalčių, paspauskite ksatoriaus rankenėles ir traukite stalčių iš spintelės



UNDERMOUNT
SLIDE