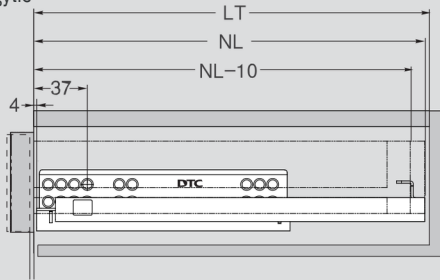


MONTAVIMO BRĖŽINIAI

Montavimo matmenys (mm)

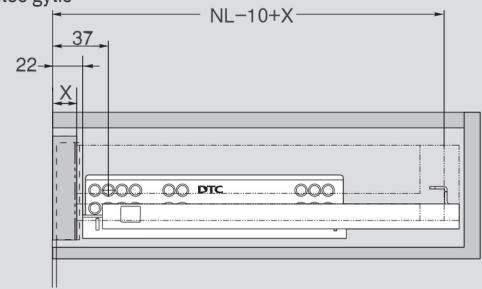
NL=nominalus bėgelio ilgis
LT=vidinis spintelės gylis
LT=NL+3

Standarinis stalčius



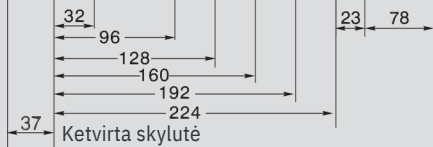
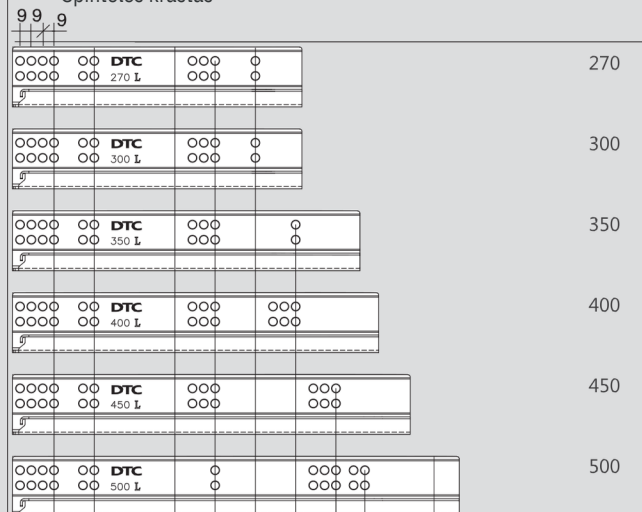
NL=nominalus bėgelio ilgis
LT=vidinis spintelės gylis
LT=NL+21

Vidinis stalčius

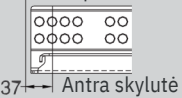


Bėgelio gręžimo matmenys (mm)

Spintelės kraštas



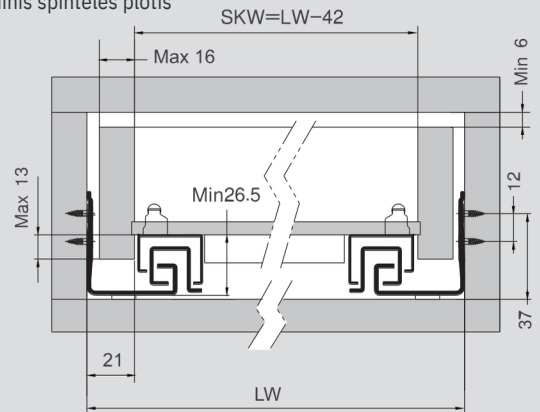
Spintelės kampas



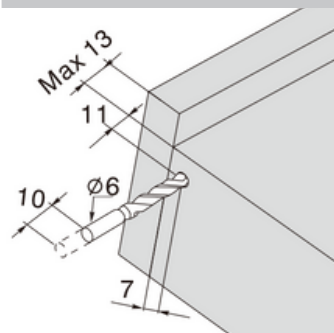
Bėgelio tvirtinimo matmenys vidiniam stalčiui

Montavimo matmenys (mm)

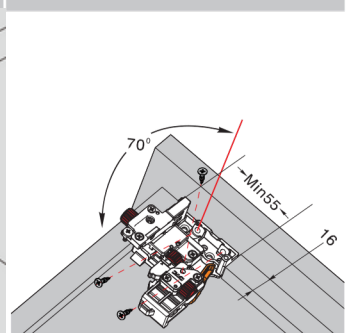
SKW=Vidinis stalčiaus plotis
LW=Vidinis spintelės plotis



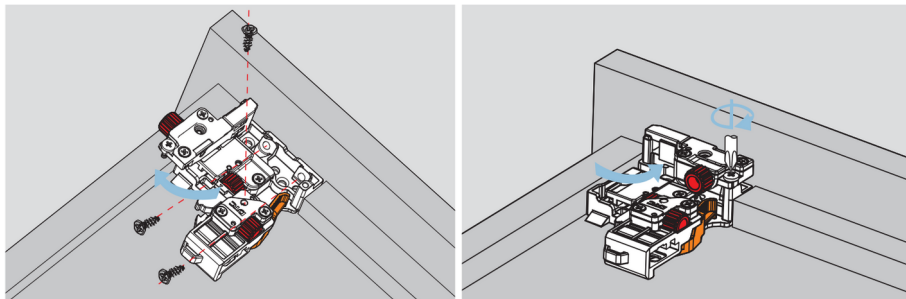
Stalčiaus nugarėlės paruošimas (mm)



Fiksatoriaus montavimas (mm)

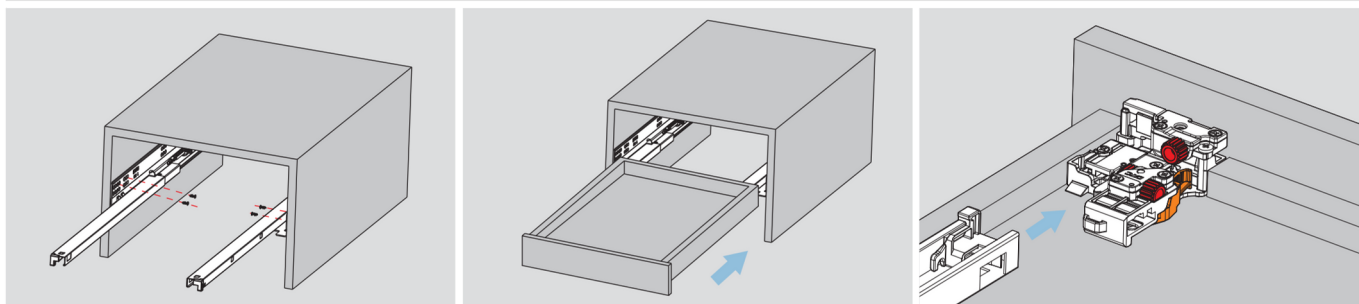


3D



Nuimkite reguliuojančią dalį nuo ksatoriaus ir pritvirtinkite ksatorių prie stalčiaus dugno. Uždėkite reguliuojančią dalį atgal ir užveržkite varžtus.

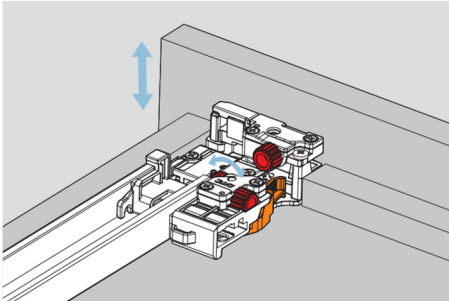
Stalčiaus montavimas su 3D reguliuojamu ksatoriumi



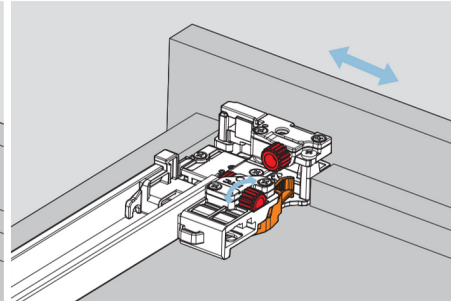
Pritvirtinkite bėgelius prie spintelės.

Uždėkite stalčių ant bėgelių ir įstumkite stalčių į spintelės vidų.

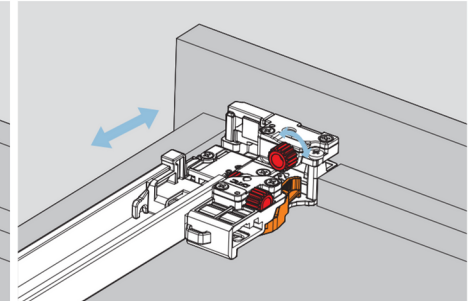
3D reguliavimas



Į viršų/apaičią

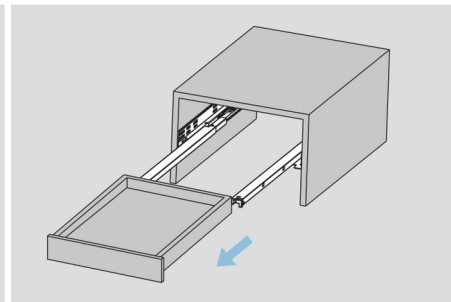
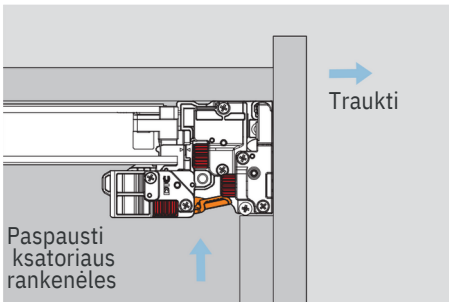


Į šonus



Gylio reguliavimas

Išmontavimas



Norint išimti stalčių, paspauskite ksatoriaus rankenėles ir traukite stalčių iš spintelės



UNDERMOUNT
SLIDE