

1

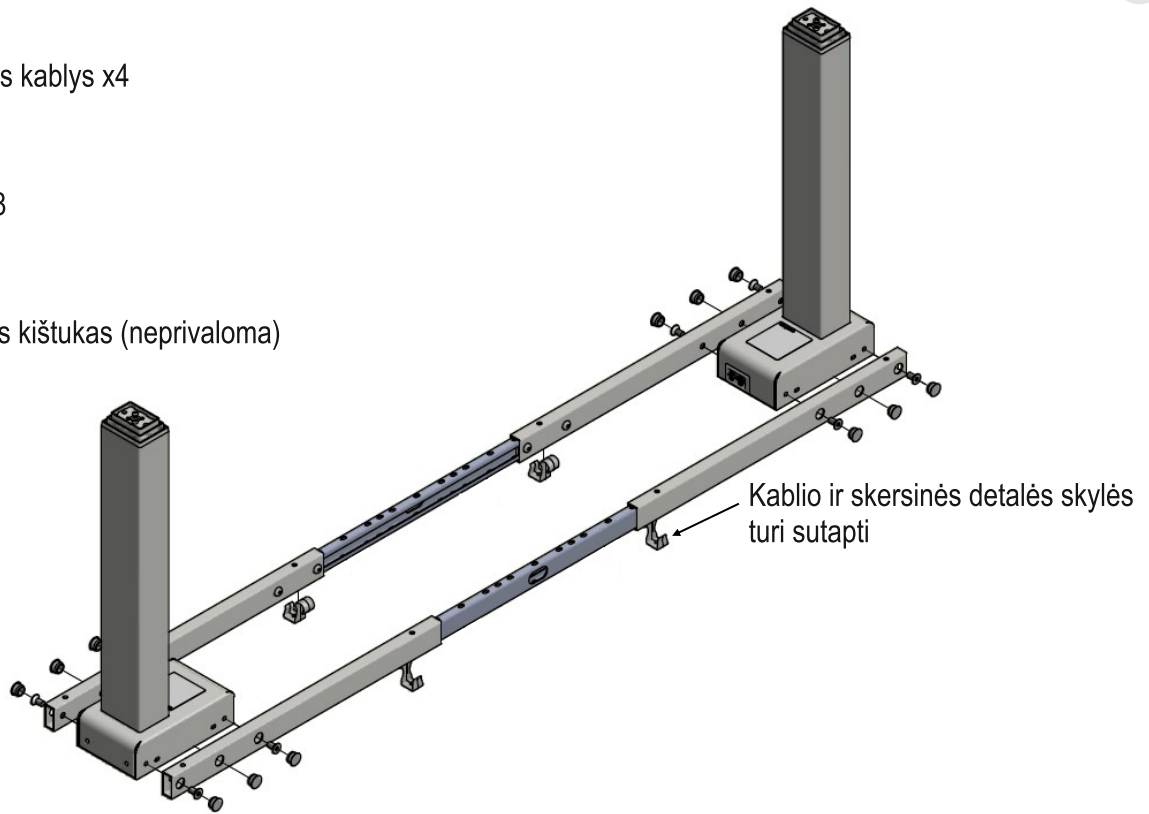
Plastikinis kablys x4



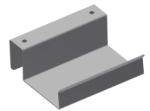
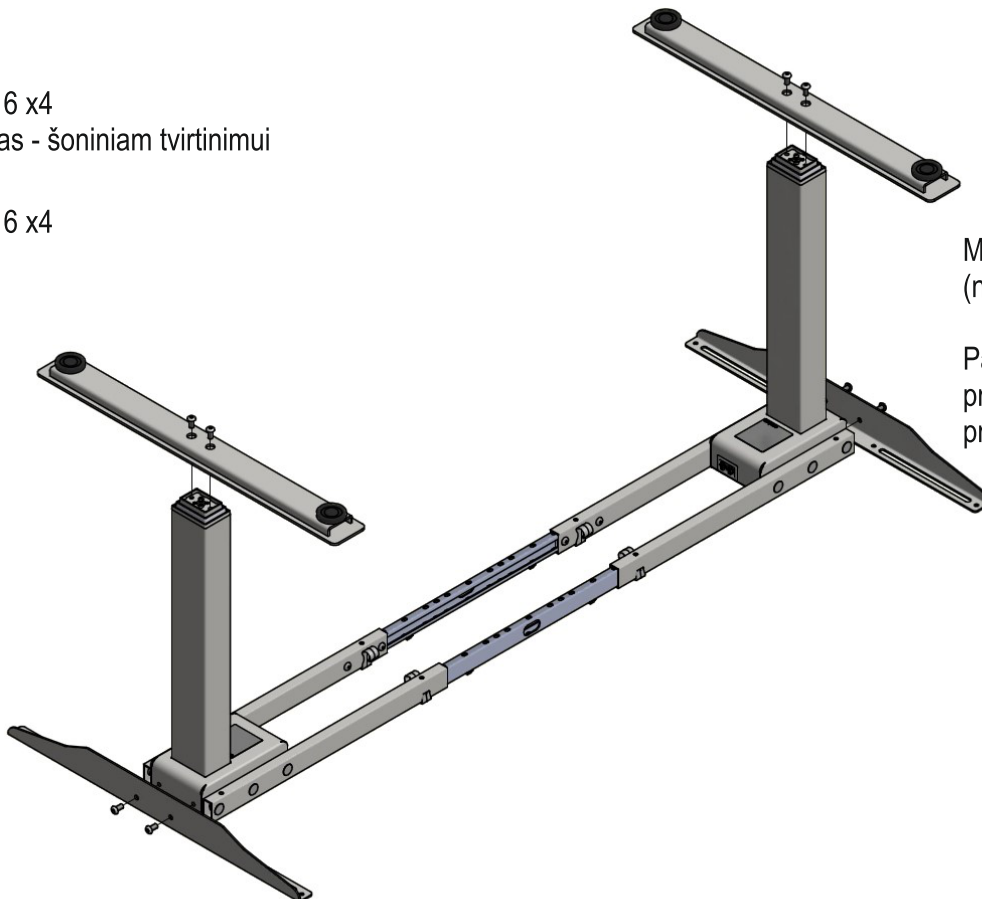
M8x25 x8



Plastikinis kištukas (neprivaloma)



**2**M8x16 x4
Juodas - šoniam tvirtinimui

M8x16 x4

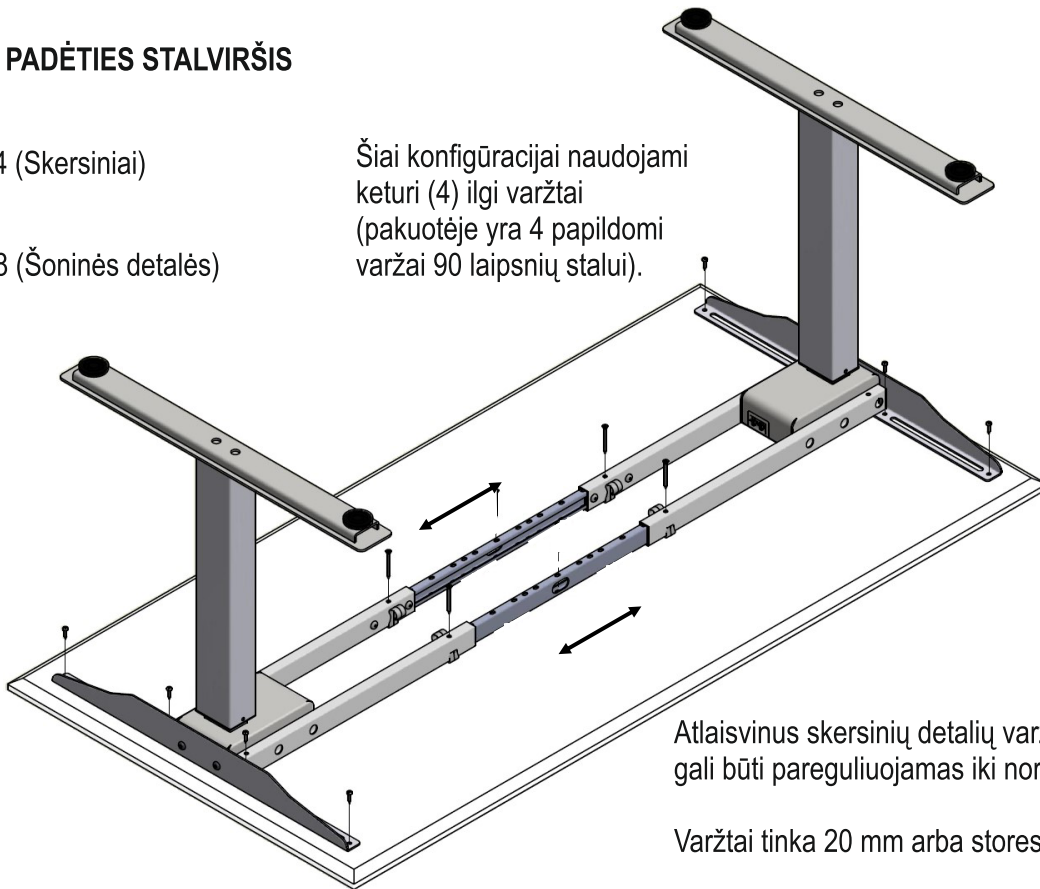
Maitinimo šaltinio laikiklis
(neprivaloma)Pakabinkite laikiklį
prieš tvirtinant stalo rėmą
prie stalviršio

3.1

PASTOVIOS PADĖTIES STALVIRŠIS

-  5,0x55 x4 (Skersiniai)
-  4,5x20 x8 (Šoninės detalės)

Šiai konfigūracijai naudojami keturi (4) ilgi varžtai (pakuotėje yra 4 papildomi varžtai 90 laipsnių stalui).






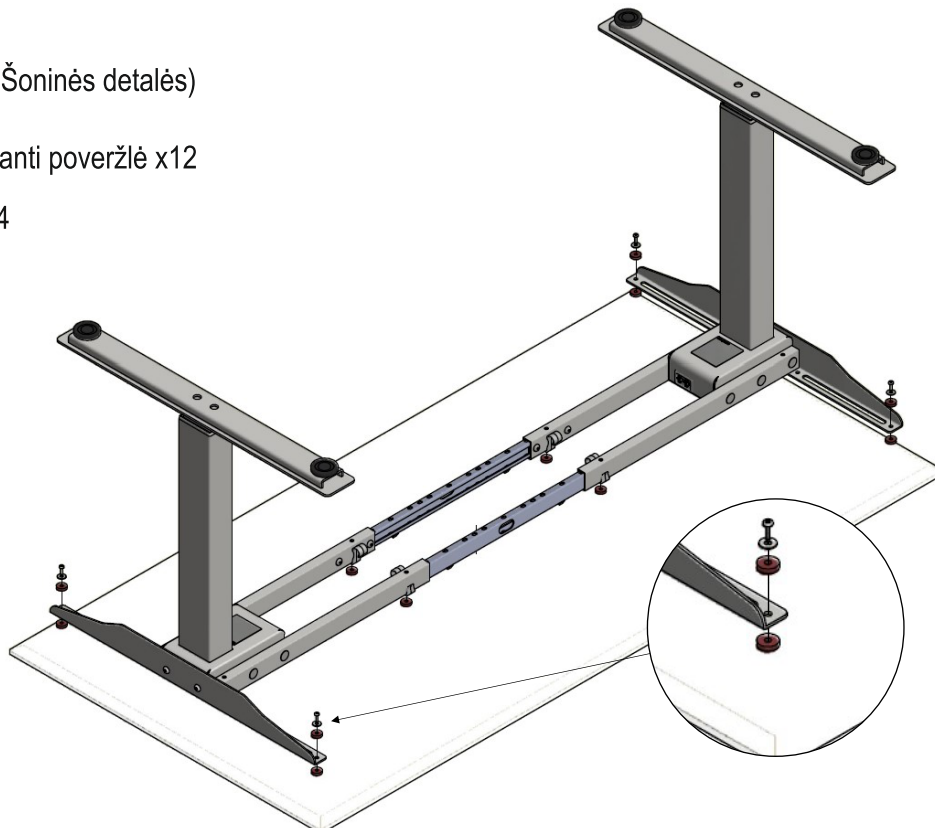
Atlaisvinus skersinių detalių varžtus stalo rėmas gali būti pareguliuojamas iki norimos padėties.

Varžtai tinka 20 mm arba storesniam stalviršiui.

3.2

AMORTIZUOTAS STALVIRŠIS





-  4,5x25 x4 (Šoninės detalės)
-  Amortizuojanti poveržlė x12
-  Poveržlė x4

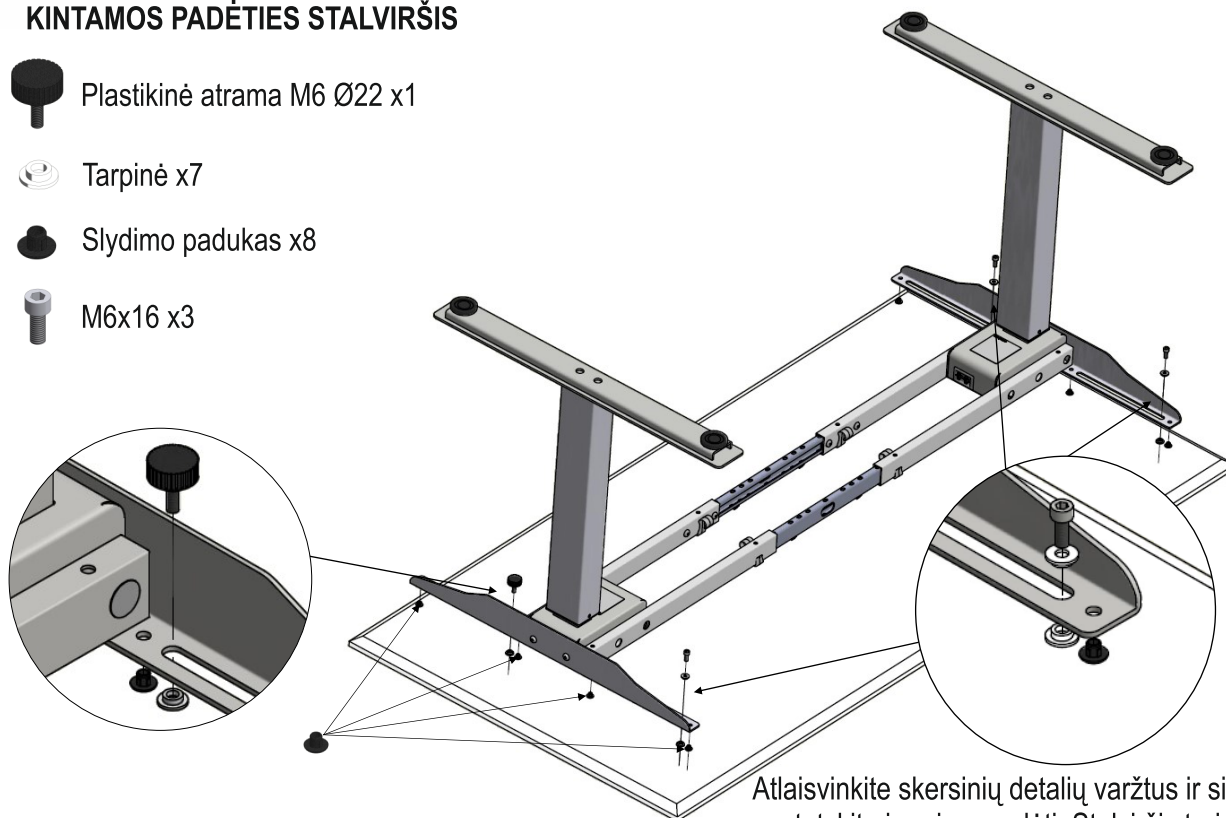


Atlaisvinkite skersinių detalių varžtus ir simetriškai nustatykite į norimą padėtį.

Varžtai tinka 20 mm arba storesniam stalviršiui.

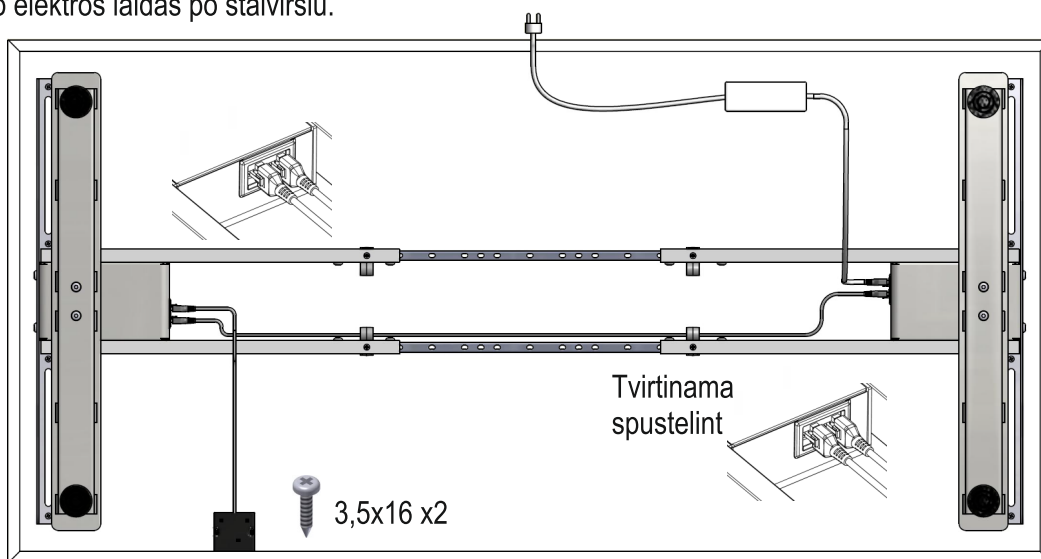
KINTAMOS PADĖTIES STALVIRŠIS

-  Plastikinė atrama M6 Ø22 x1
-  Tarpinė x7
-  Slydimo padukas x8
-  M6x16 x3



Atlaisvinkite skersinių detalių varžtus ir simetriškai nustatykite į norimą padėtį. Stalviršis turi būti su išgręžtomis ir įsriegtomis skylėmis.

Stalo valdymo elektros laidas po stalviršiu.



Apverskite stalą į darbinę padėtį ir įjunkite į elektros tinklą.
Elektra valdomas stolas paruoštas naudojimui!

